



DigiSAT HD Encoder

4 **Full HD**
1080 >ASI

Genel Bakış

Encoder 4 farklı HDMI girişi ile gelen Stream sinyallerini MPEG4/H.264 olarak ASI çıkış formatına dönüştürebilen fonksiyonları ön panelden kolaylıkla yapılabilen Dijital headend ekipmanıdır.

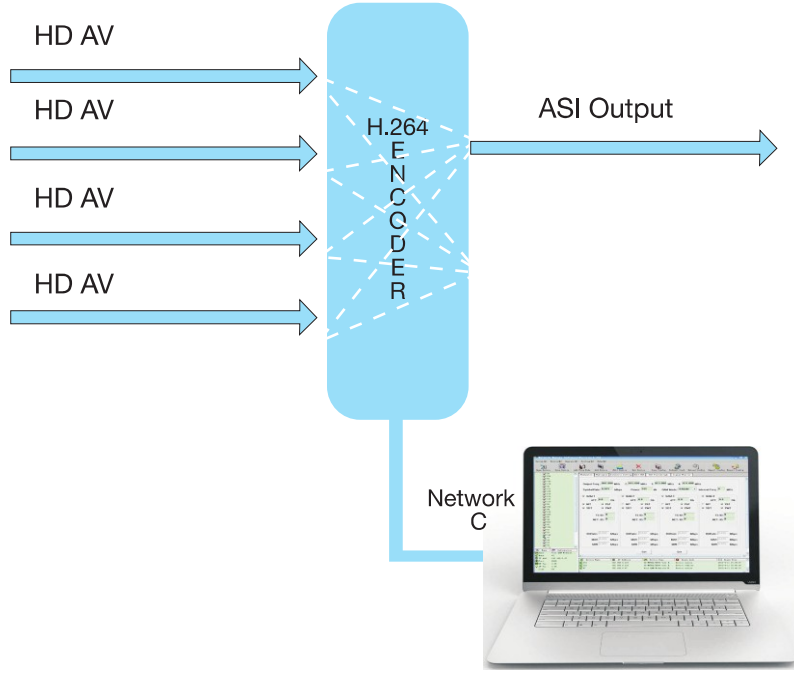
Özellikler

- H.264 Video Sıkıştırma
- 4 HDMI Girişi
- HDCP Desteği
- Gerçek zamanlı kodlama oluşturur ve 4 SPTS çoklu yayın çıkışı verir
- Birden fazla HD formatlarını destekler, 1080i, 720p
- LCD/NMS yönetimi
- H.264/AVC video kodlama desteği High Profile Level 4.0, gelişmiş video ön işlem algoritması
- PC Arayüz Programı ve Kolay Kurulum
- Ergonomik Tasarım ve Kararlı Çalışma





Sistem çalışma ilkesi



TEKNİK ÖZELLİKLER

DigiSAT HD ENCODER

DigiSAT HD ENCODER		
Giriş	HD HDMI	4 HDMI
Standart		ISO/IEC14496-10(H.264/MPEG-4 AVC)
Çıkış Bit Hızı		1 to 20Mbps(4:2:0) Kanal Başına
Kontrol		NMS(Ethernet Port), Tuş Takımı + LCD
Video Kodlama		4:2:0 Kodlama H.264 HP@L4 MP@L3
		H264 Adaptif Alan Çerçeve (AFF)
		H264 Temel Alan (FB)
Ses		FULL HD(1920*1080*60i/50i, 1280*720*60p/50p, 720*480*60i(NTSC), 720*576*50i(PAL))
	Bit Oranı	128, 160, 192, 224, 256, 320, 384Kbps
	Özellik	MPEG-1, 2 Katman
Genel Özellik	Örnek Bit Hızı	32k,44.1k, 48k
	Ölçüler	44mm x 482mm x 410mm(1RU)
	Sıcaklık	0 ~ 45(Çalışma);-20 ~ 80(Depolama)
	Güç Gerilimi	100-240VAC(+10%),50Hz,
	Güç Tüketimi	25W